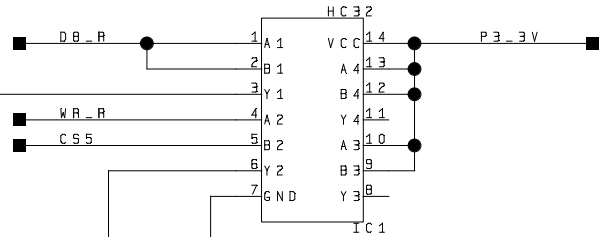


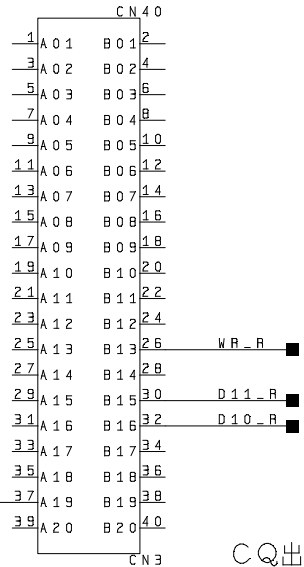
Xilinx CCLK 生成回路



SPARTAN3 基板 R4~

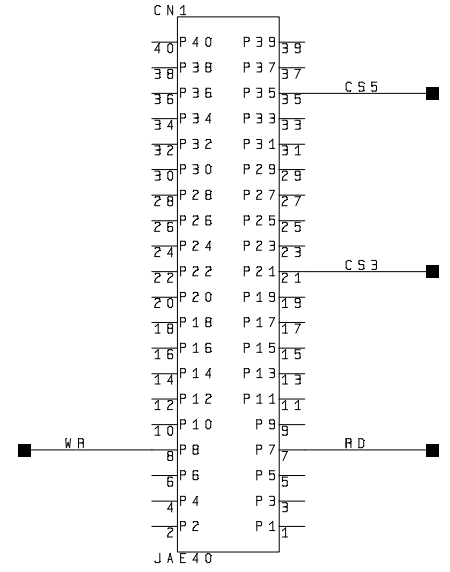
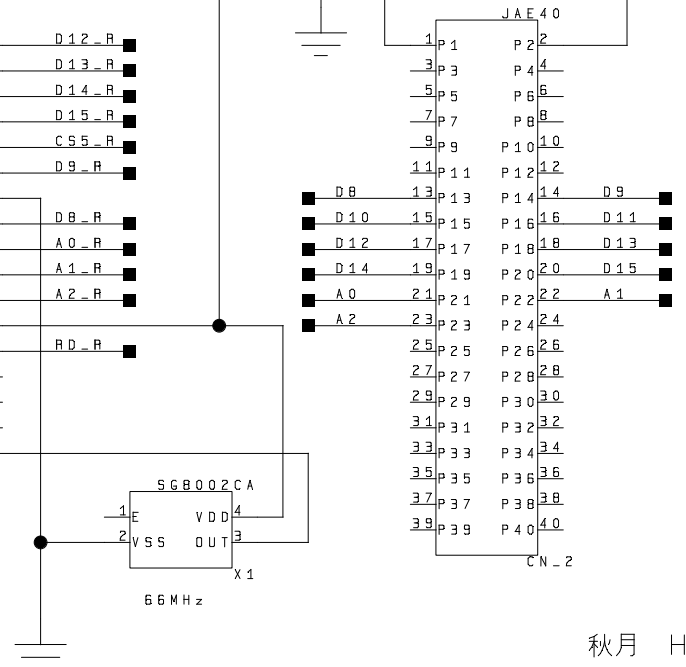
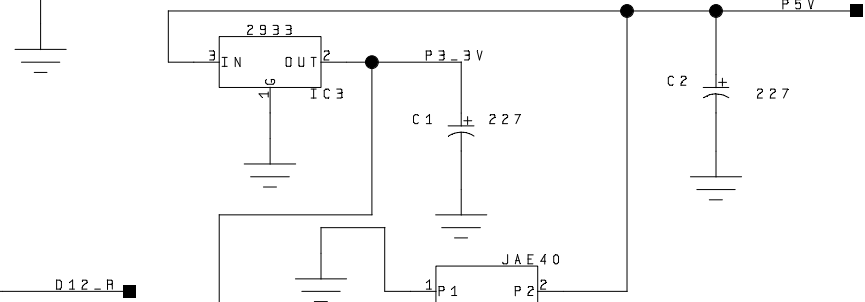
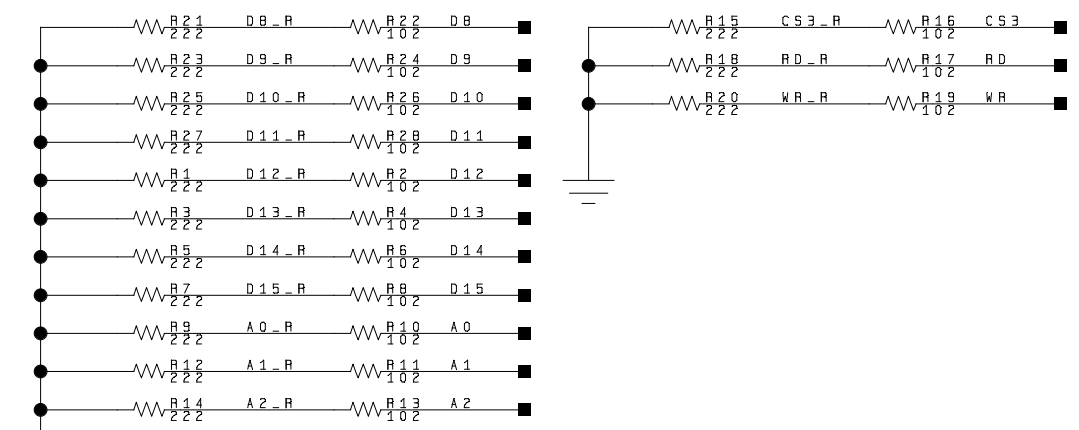
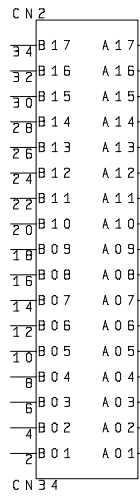


SPARTAN3 基板 R3~



CQ出版 SPARTAN3 基板

Low でFPGA リセット



秋月 H83069F 基板